



Ravaglioli



COMPANY WITH
QUALITY SYSTEM
CERTIFIED BY DNV GL
= ISO 9001 =

DUE COLONNE ELETTROIDRAULICI

ELECTRO-HYDRAULIC 2 POST LIFTS

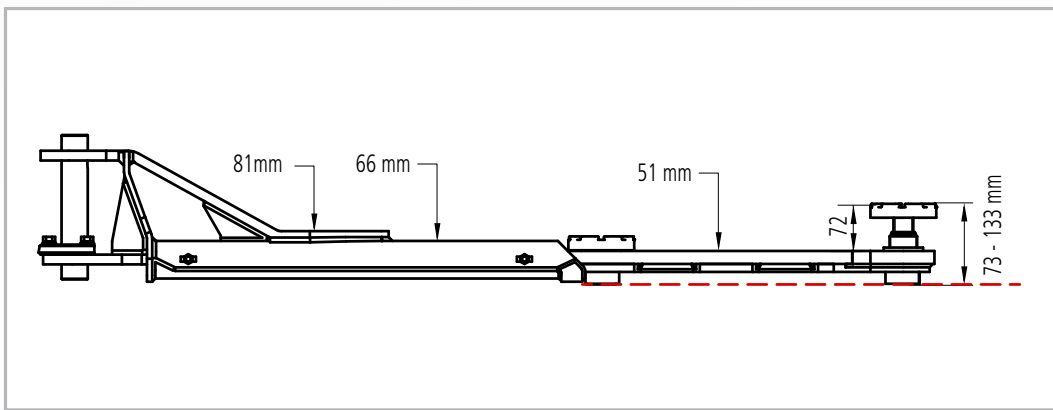
ELEKTROHYDRAULISCHE 2-SÄULEN HEBEBÜHNEN

2 COLONNES ELECTRO-HYDRAULIQUES

DOS COLUMNAS ELECTRO-HYDRAULICOS

KPH
370.42
LLK

**BASELESS
Super Sport**




KPH 370.42LLK / 3000 kg

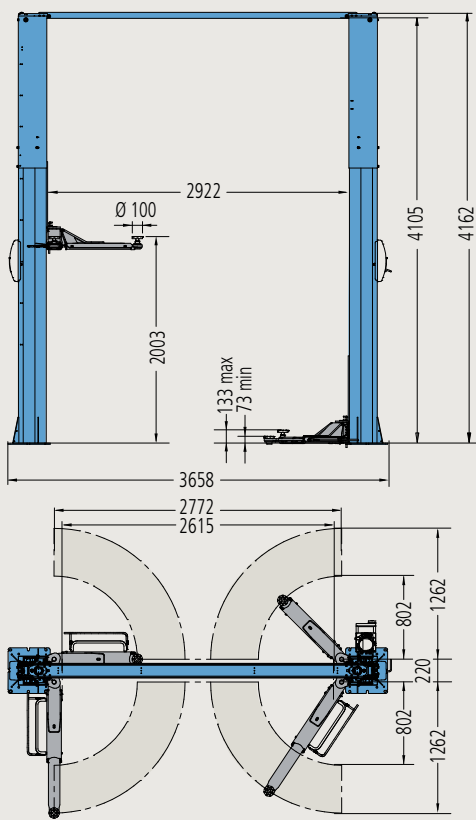
Sollevatore per le vetture supersportive.
Fornito di 4 bracci lunghi a doppio stadio, ultra ribassati per un facile inserimento sotto scocche extra basse.
Altezza minima dei tamponi di 73 mm. Bracci prodotti in acciaio speciale, con altezza del secondo sfilo di appena 51 mm, paralleli al pavimento, idonei ai veicoli sportivi.

Lift for luxury sport cars. Equipped with 4 long two stage low profile arms for easy positioning under low ground clearance vehicles. Minimum height of the pads 73 mm. Arms produced in special steel to offer an extra low height of the second arm stage of only 51 mm, parallel to the floor, ideal for sport cars.

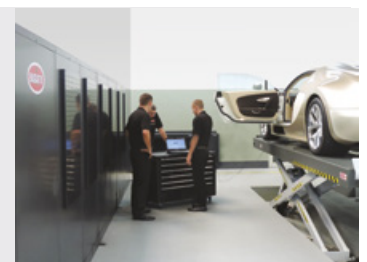
Hebebühne für Sportautomobile. Ausgestattet mit 4 langen, doppelausziehbaren und sehr niedrigen Tragarmen für ein leichtes Einschwenken unter Fahrzeugen mit sehr niedrigem Schweller. Minimale Unterschwenkhöhe der Tragteller beträgt 73 mm. Die Arme sind aus Spezialstahl angefertigt und laufen parallel dem Boden auf nur 51 mm. Einfach ideal zum Hochheben von Sportfahrzeugen.

Pont élévateur pour voiture de sport. Equipé avec 4 bras longs à double étage et profil surbaissé pour un simple positionnement au-dessous des voitures avec châssis très bas. Hauteur minimum des tampons 73 mm. Bras construits en acier spéciale, avec une hauteur au deuxième étage de seulement 51 mm, parallèles au sol, conçus pour les véhicules de sport.

Equipado con 4 brazos de perfil bajo y de doble extensión para posicionarlos fácilmente debajo de este tipo de coches. Altura mínima de los tacos 73 mm. Brazos fabricados en acero especial para ofertar una muy baja altura del segundo tramo (sólo 51 mm, paralelamente al suelo) y una grande robustez, cosas esenciales para esta clase de vehículos muy bajos.

KPH 370.42LLK


- L** Bracci lunghi
Long arms
Lange Arme
Bras longs
Brazos largos
- L** Bracci ribassati
Low profile arms
Sehr niedrige Arme
Bras avec profile surbaissé
Brazos de bajo perfil
- K** **QUICK FIT SYSTEM**


RAVAGLIOLI SPORT PROGRAM


Ravaglioli S.p.A.
via 1° maggio 3
Fraz. Pontecchio M.
40037 Sasso Marconi (Bo) - Italia
Tel. +39 - 051 - 6781511
Fax +39 - 051 - 846349
rav@ravaglioli.com
www.ravaglioli.com

RAV France
4, Rue Longue Raie
ZAC de la Tremblaie
91220 Le Plessis Pâté
Tel. 01.60.86.88.16
Fax 01.60.86.82.04
rav@ravfrance.fr

Ravaglioli Deutschland
Kirchenpoint 22
85354 Freising
Tel. 08165-646956
Fax 08165-646958
ravd@ravaglioli.com

RAV Equipment UK LTD
Prince Albert House
20 King Street
Maidenhead, SL6 1DT
Tel. +39 - 0516781522
rav@ravaglioli.com

RAV en Belgique
Nederlandstalig
Tel. 0498-162016
Fax 016-781025
Zone Francophone
Tel. 0498-163016
Fax +32 78 055 030

RAV Equipos España S.L.U.
Avenida Europa 17
Pol. Ind. de Constanti
Tarragona 43120
Tel. 977 524525
Tel. 977 524532
ravequipos@ravaglioli.e.telefonica.net